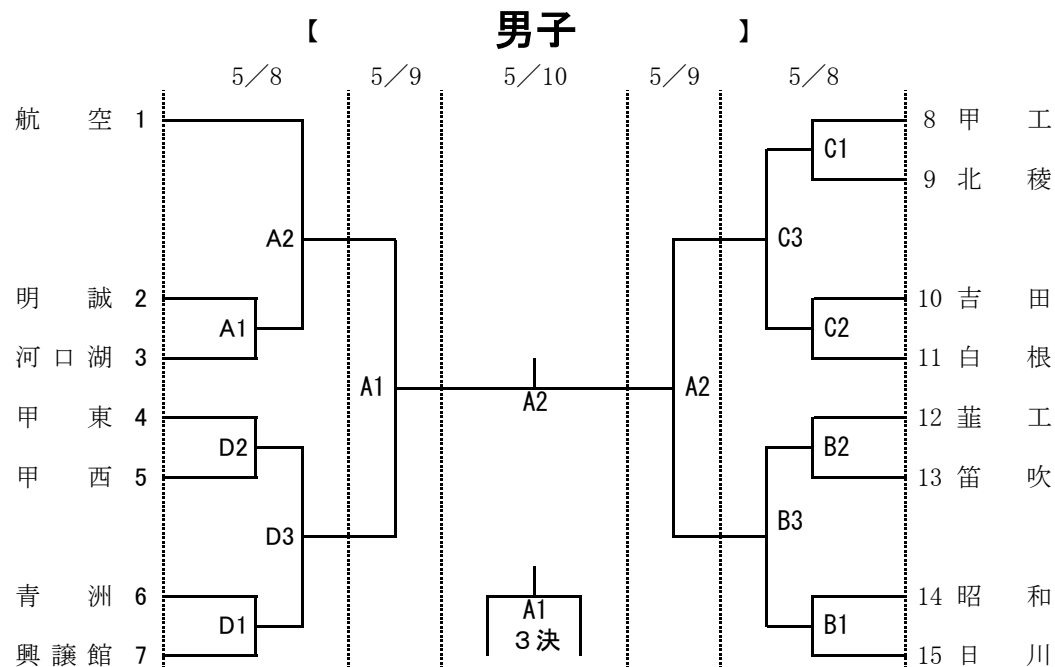


令和6年度 県高校総合体育大会 兼 関東バレーボール大会予選 組合せ表



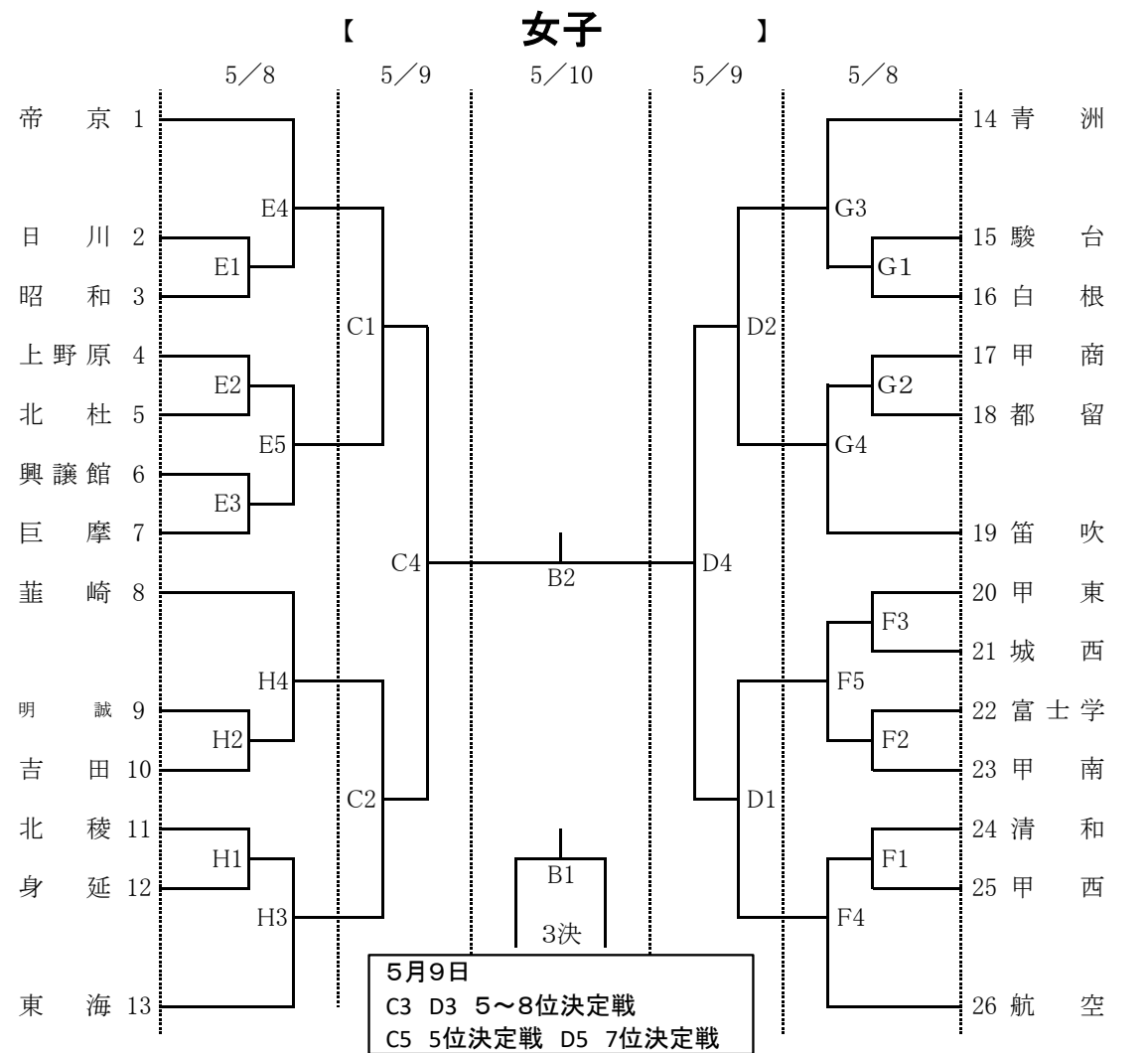
5月9日 5~8位リーグ

B1	Aコート8	VS	Dコート8
B2	Bコート8	VS	Cコート8
B3	Bコート8	VS	Dコート8
B4	Aコート8	VS	Cコート8
B5	Aコート8	VS	Bコート8
B6	Cコート8	VS	Dコート8

大会三日目 緑が丘スポーツ公園体育館で第1試合をするチームは(男女とも) 8:00に会場設営に当たって下さい。

【 男子 】

会場	1日目[5月8日(水)]	
	B・Cコート: 甲府工業高校体育館	開館8:00
	A・Dコート: 甲府東高校体育館	開館8:00
	2日目[5月9日(木)]	
	A・Bコート: 甲府工業高校体育館	開館8:00
	3日目[5月10日(金)]	
	決勝戦・3位決定戦: 緑が丘スポーツ公園体育館	開館8:30



5月9日

C3	D3	5~8位決定戦
C5		5位決定戦
D5		7位決定戦

【 女子 】

会場	1日目[5月8日(水)]	
	E・Hコート: 東海大甲府高校体育館	開館8:00
	F・Gコート: 甲府城西高校体育館	開館8:00
	2日目[5月9日(木)]	
	C・Dコート: 甲府城西高校体育館	開館8:00
	3日目[5月10日(金)]	
	決勝戦・3位決定戦: 緑が丘スポーツ公園体育館	開館8:30