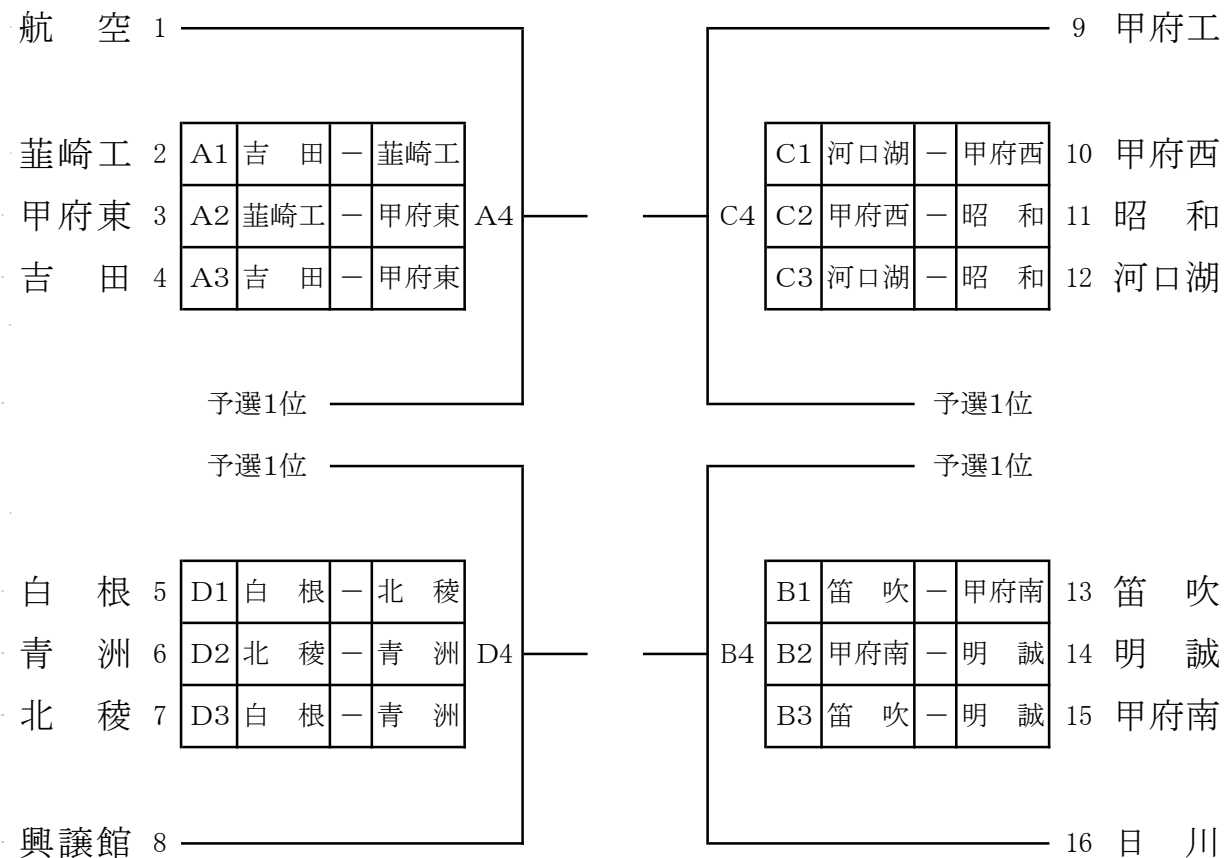


令和5年度

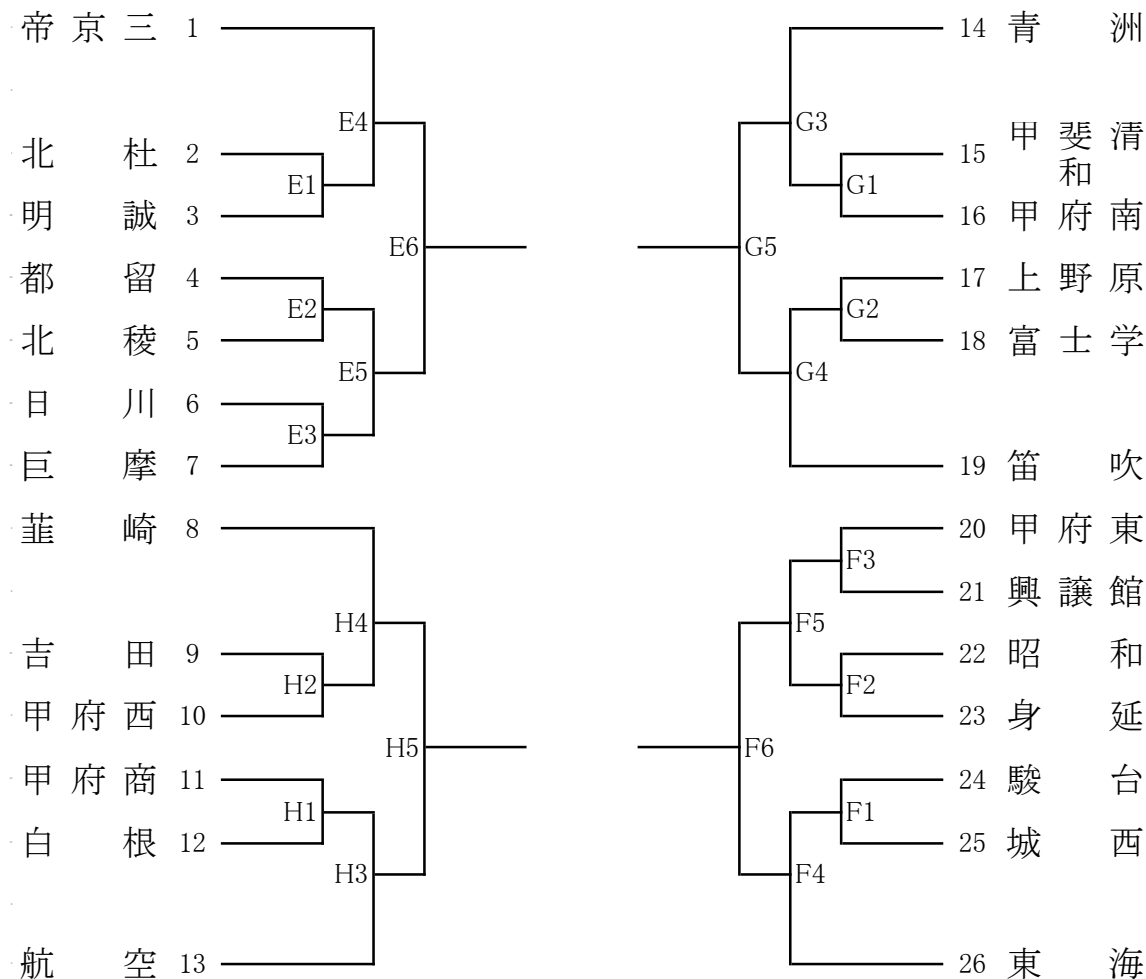
秋山杯 兼 山梨県高等学校新人大会 組み合わせ表

(男子)



【男子】

(女子)



【女子】

会場 1日目[1月27日(土)]

A/D: 韮崎工業高校体育館 開館8:00
 B/C: 日川高校トレーニングセンター 開館8:00

2日目[1月28日(日)]

1~4リーグ: 小瀬スポーツ公園 武道館 開館8:30
 (会場設営のため8:00から第一試合のチームは設営に当たってください。)
 5~8リーグ: 韮崎工業高校体育館 開館8:00

会場 1日目[1月27日(土)]

F/G: 甲府城西高校体育館 開館8:00
 E/H: 甲府商業高校体育館 開館8:00

2日目[1月28日(日)]

1~4リーグ: 小瀬スポーツ公園 武道館 開館8:30
 (会場設営のため8:00から第一試合のチームは設営に当たってください。)
 5~8リーグ: 韮崎工業高校体育館 開館8:00