

令和5年度 山梨県高等学校バレーボール秋季大会 女子 組合せ

予選グループ戦(9月10日)

グループ	チーム名	日川トレセン				補助
a	帝三	A1	帝三	-	興譲館	富士学
	興譲館	A2	富士学	-	巨摩	興譲館
	富士学	A3	帝三	-	富士学	巨摩
	巨摩	A4	興譲館	-	巨摩	帝三

2・3の勝率が同じ場合はF5で順位決定戦

グループ	チーム名	北杜高校			
c	東海	D1	東海	-	北稜
	北稜	D2	北稜	-	北杜
	北杜	D3	東海	-	北杜

グループ	チーム名	日川トレセン			
f	青洲	B4	青洲	-	身延
	身延	B5	身延	-	清和
	清和	B6	青洲	-	清和

グループ	チーム名	吉田高校			
e	笛吹	E1	笛吹	-	明誠
	明誠	E2	明誠	-	吉田
	吉田	E3	笛吹	-	吉田

グループ	チーム名	吉田高校			
g	白根	F1	白根	-	都留
	都留	F2	都留	-	駿台
	駿台	F3	白根	-	駿台

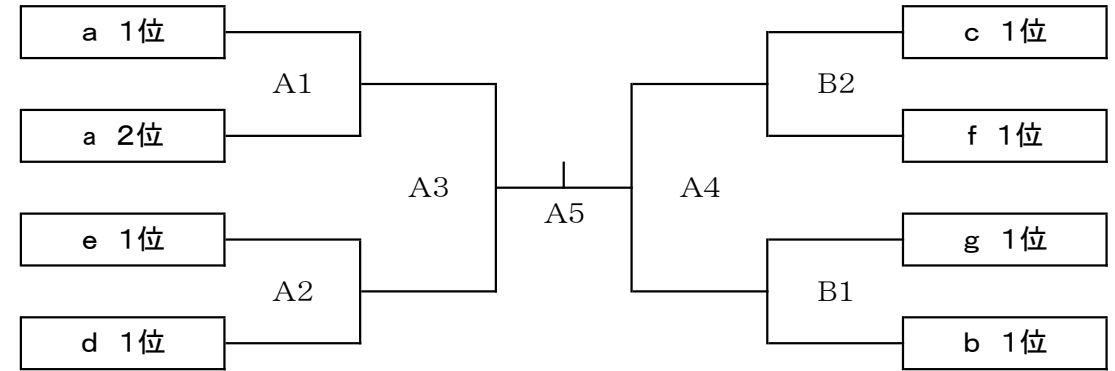
グループ	チーム名	日川トレセン			
d	韮崎	B1	韮崎	-	城西
	城西	B2	城西	-	日川
	日川	B3	韮崎	-	日川

グループ	チーム名	北杜高校			
b	航空	C1	航空	-	甲南
	甲南	C2	甲南	-	甲商
	甲商	C3	航空	-	甲商

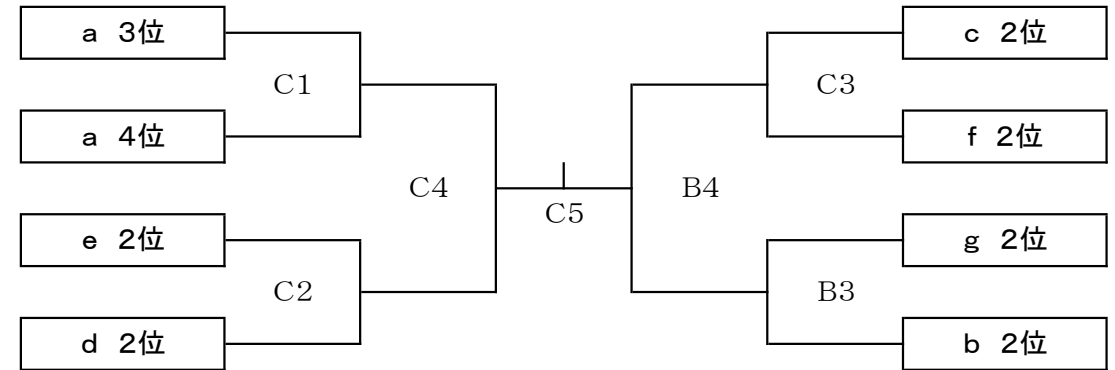
※補助員は各グループの空きチームが担当する。(aコートは記載通り)
 ※グループaは2位3位が同じ勝率になった場合、F5で順位決定戦を行う。
 ※上記以外の順位については、①勝敗②セット率【総得セット/総失セット】③得失点率【総得点/総失点】
 ※各セット13点、30分で給水タイムを設ける。(給水タイム中は、監督・コーチによる指示不可)

会場	1日目	9月9日(土)
A/Bコート:	日川トレセン	開館8:00
C/Dコート:	北杜高校	開館8:00
E/Fコート:	吉田高校	開館8:00
2日目	9月10日(日)	
A/B/Cコート:	1・2位 トーナメント	白州体育館 開館8:30
D/Eコート:	3・4位 トーナメント	北杜高校 開館8:00
(白州体育館は8:00に第1試合のチームが設営に当たってください。)		

1位 トーナメント(9月10日):白州体育館



2位 トーナメント(9月10日):白州体育館



3位 リーグ戦(9月10日):北杜高校

D			
D1	b 3位	—	c 3位
D2	b 3位	—	d 3位
D3	c 3位	—	d 3位
D4	Dリーグ1位	—	Eリーグ1位

E			
E1	e 3位	—	f 3位
E2	e 3位	—	g 3位
E3	f 3位	—	g 3位
E4	Dリーグ2位	—	Eリーグ2位