

令和3年度 野呂瀬旗 兼 山梨県高等学校バレーボール秋季大会 組合せ

予選グループ戦(9月11日)

グループ	チーム名	北杜高校			
a	帝京	C1	帝京	-	明誠
	明誠	C2	明誠	-	都留
	都留	C3	帝京	-	都留

グループ	チーム名	日川トレセン			
c	韮崎	B1	韮崎	-	甲西
	甲西	B2	甲西	-	甲南
	甲南	B3	韮崎	-	甲南

グループ	チーム名	吉田高校				補助
h	甲商	F1	甲商	-	笛吹	航空
	笛吹	F2	航空	-	興譲館	笛吹
	航空	F3	甲商	-	航空	興譲館
	興譲館	F4	笛吹	-	興譲館	甲商

グループ	チーム名	吉田高校			
f	吉田	E1	吉田	-	白根
	白根	E2	白根	-	北稜
	北稜	E3	吉田	-	北稜

グループ	チーム名	日川トレセン			
e	巨摩	B4	巨摩	-	塩山
	塩山	B5	塩山	-	日川
	日川	B6	巨摩	-	日川

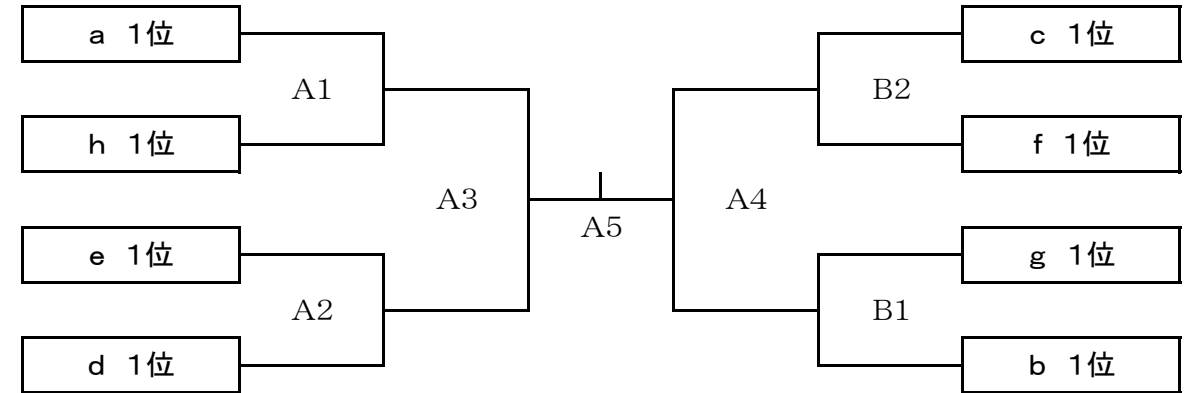
グループ	チーム名	北杜高校				補助
gg	増穂・青洲	D1	増穂・青洲	-	昭和	身延
	昭和	D2	身延	-	北杜	昭和
	身延	D3	増穂・青洲	-	身延	北杜
	北杜	D4	昭和	-	北杜	増穂・青洲

グループ	チーム名	日川トレセン			
d	東海	A4	東海	-	富士学
	富士学	A5	富士学	-	駿台
	駿台	A6	東海	-	駿台

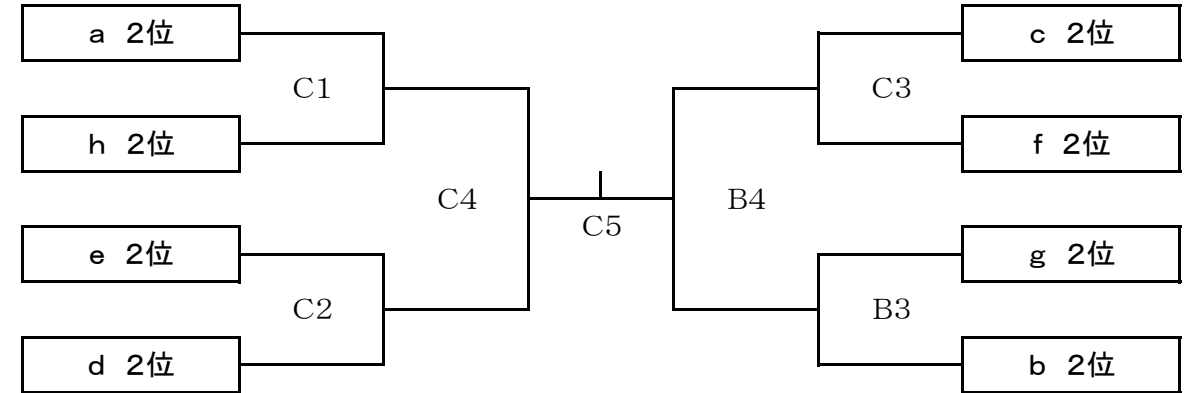
グループ	チーム名	日川トレセン			
b	城西	A1	城西	-	上野原
	上野原	A2	上野原	-	甲一
	甲一	A3	城西	-	甲一

※補助員は各グループの空きチームが担当する。(4チームグループは上記指定のとおり担当)
 ※グループg、hは2勝同士のチームが出た場合に1位決定戦を行う。
 ※上記以外の順位については、
 ①勝敗 ②直接対決の結果 ③セット率【総得セット/総失セット】 ④得失点率【総得点/総失点】で決定する。
 ※各セット13点で給水タイムを設ける。(給水タイム中は、監督・コーチによる指示不可)

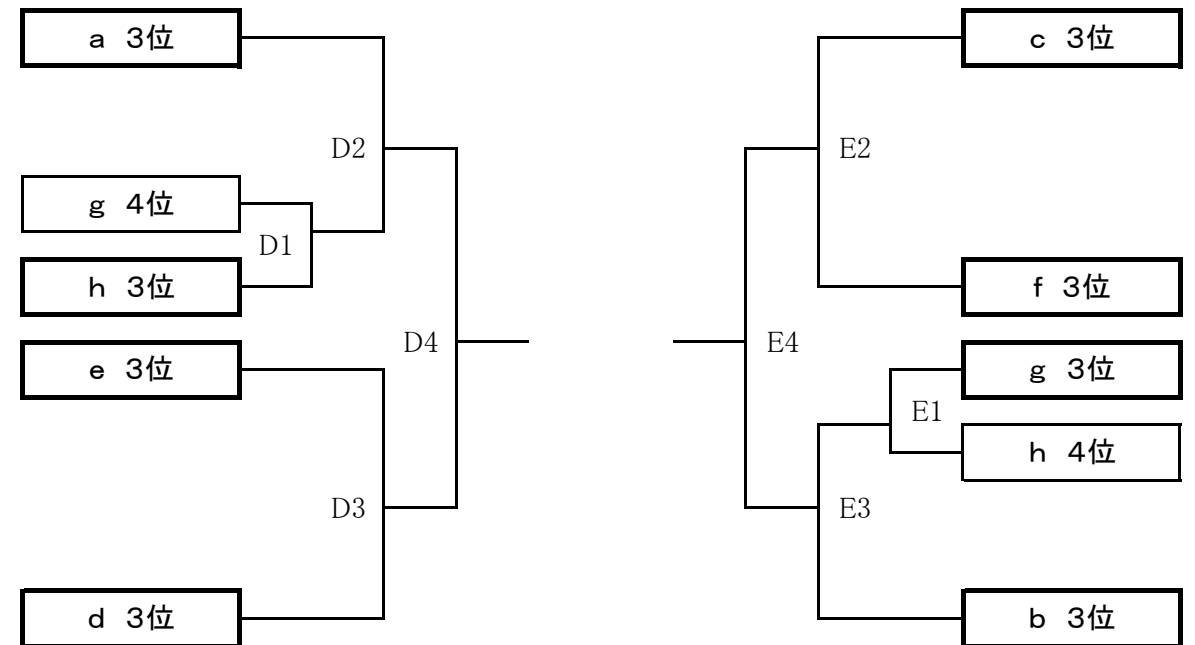
1位 トーナメント(9月12日):北杜市白州体育館



2位 トーナメント(9月12日):北杜市白州体育館



3・4位 トーナメント(9月12日):北杜高校



会場	1日目	9月11日(土)		
A/B:	(グループb,c,d,e)	日川トレセン	開館8:00	
C/D:	(グループa,g)	北杜高校	開館8:00	
E/F:	(グループf,h)	吉田高校	開館8:00	
会場	2日目	9月12日(日)		
A/B/C:	1・2位 トーナメント	北杜市白州体育館	開館8:30	
D/E:	3・4位 トーナメント	北杜高校	開館8:00	
(北杜市白州体育館は会場設営のため8:00から第1試合のチームが設営にあってください。)				