

# 平成30年度 山梨県高等学校バレーボール秋季大会 組合せ(女子)

## 予選グループ戦【9月1日】

グループ	チーム名	富士川町民体育館			
a	航空	A1	航空	-	駿台
	駿台	A3	駿台	-	河口湖
	河口湖	A5	航空	-	河口湖

グループ	チーム名	富士川町民体育館			
c	巨摩	B1	巨摩	-	塩山
	塩山	B3	塩山	-	日川
	日川	B5	巨摩	-	日川

グループ	チーム名	吉田高校			
h	笛吹	F1	笛吹	-	明誠
	明誠	F2	昭和	-	吉田
	昭和	F3	笛吹	-	昭和
	吉田	F4	明誠	-	吉田

グループ	チーム名	吉田高校			
f	甲府商	C1	甲府商	-	山梨
	山梨	C2	山梨	-	上野原
	上野原	C3	甲府商	-	上野原

※ F5 1位決定戦  
(2勝同士のチームがある場合のみ)

グループ	チーム名	北杜高校			
e	帝京三	E1	帝京三	-	興譲館
	興譲館	E2	興譲館	-	北稜
	北稜	E3	帝京三	-	北稜

グループ	チーム名	北杜高校			
g	韮崎	D1	韮崎	-	都留
	都留	D2	甲府東	-	北杜
	甲府東	D3	韮崎	-	甲府東
	北杜	D4	都留	-	北杜

※ D5 1位決定戦  
(2勝同士のチームがある場合のみ)

グループ	チーム名	富士川町民体育館			
d	増穂商	B2	増穂商	-	白根
	白根	B4	白根	-	甲府南
	甲府南	B6	増穂商	-	甲府南

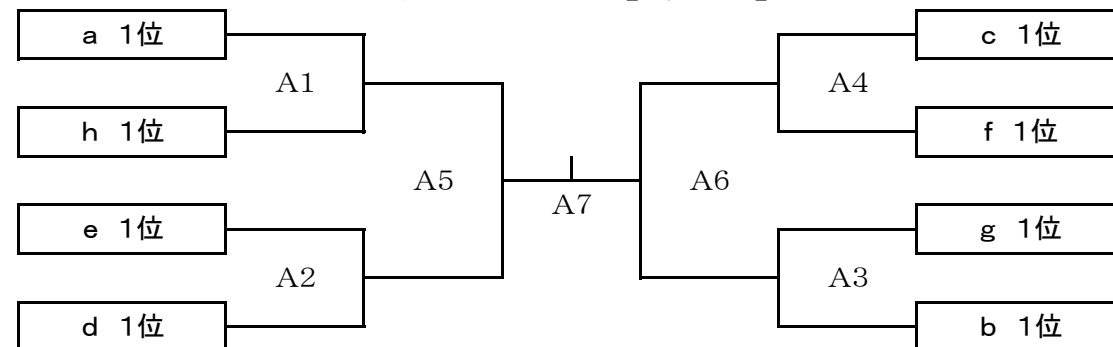
グループ	チーム名	富士川町民体育館			
b	東海	A2	東海	-	身延
	身延	A4	身延	-	城西
	城西	A6	東海	-	城西

※各セット、どちらかのチームが13点で30秒間の給水タイムを設けます。チームスタッフから選手への指示は一切できません。

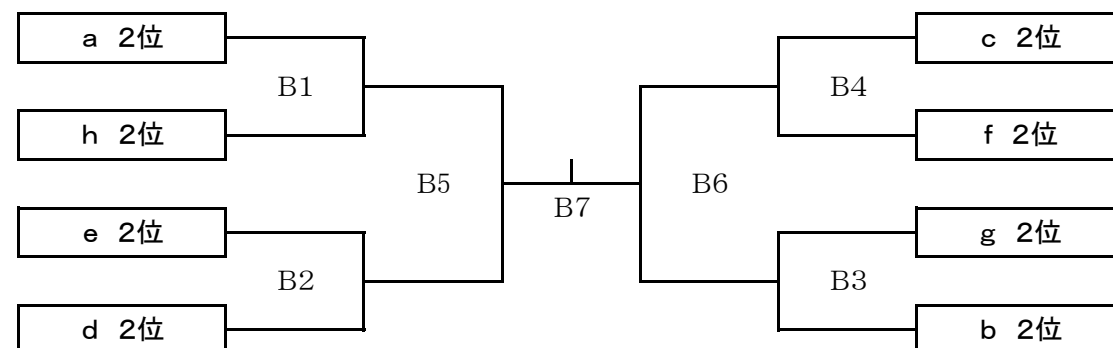
※補助員は各グループの空きチームが担当してください。  
(4チームグループは4名ずつ担当する)

会場 1日目	9月1日(土)	富士川町民体育館	開館8:30
A/B:		富士川町民体育館	開館8:30
(会場設営のため8:00に各チーム5名の部員を派遣して設営に当たってください。)			
C/F:		吉田高校	開館8:00
D/E:		北杜高校	開館8:00
2日目	9月2日(日)	鐘山総合体育館	開館8:30
A/B:	1・2位 トーナメント	鐘山総合体育館	開館8:30
C/D:	3・4位 トーナメント	吉田高校	開館8:00

## 1位 トーナメント【9月2日】



## 2位 トーナメント【9月2日】



## 3・4位 トーナメント【9月2日】

