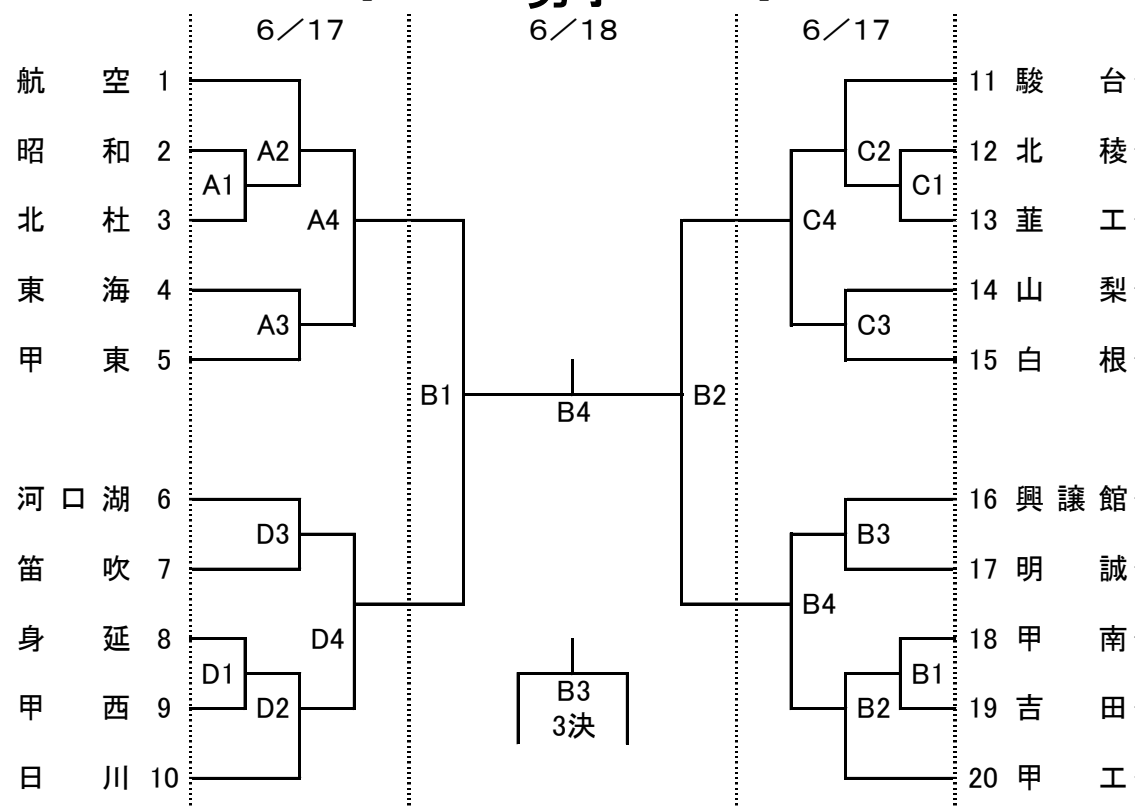
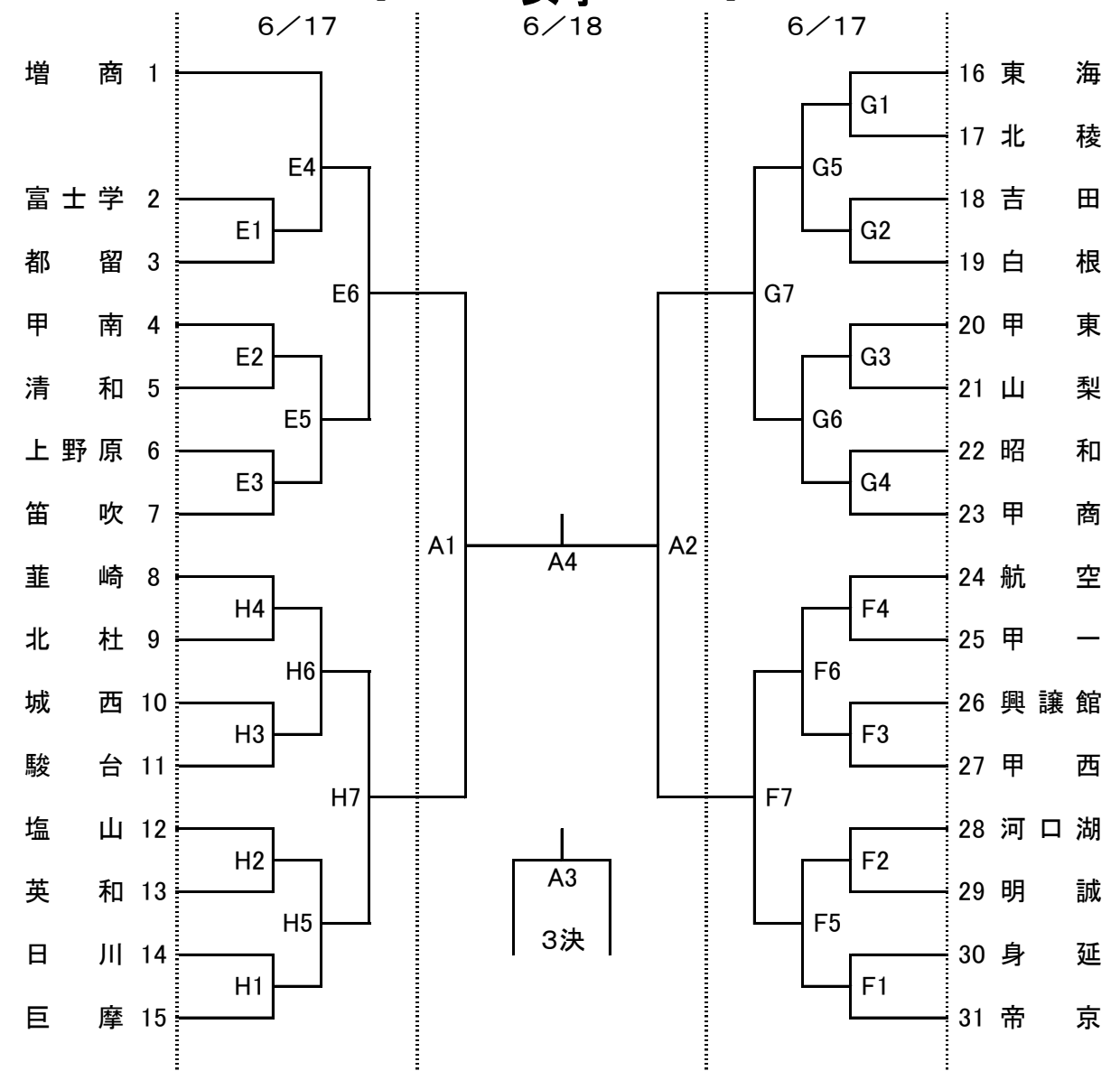


平成29年度
全国高等学校総合体育大会県予選会 兼 国民体育大会選考会

【 男子 】



【 女子 】



・大会一日目 富士川町民体育館で試合をする学校は会場設営のために8:00にそれぞれ4名の部員を派遣して設営に当たって下さい。
 ・大会二日目 緑が丘体育館で試合をする学校は会場設営のために男女とも8:00にそれぞれ5名の部員を派遣して設営に当たって下さい。

【 男子 】

会場 1日目[6月17日(土)]
 A・Dコート: 日川高校トレーニングセンター 開館8:00
 B・Cコート: 甲府工業高校体育館 開館8:00

2日目[6月18日(日)]
 決勝・準決勝・3位決定戦: 緑が丘スポーツ公園体育館 開館8:30
 5~8位決定戦: 甲府城西高校体育館 開館8:00

【 女子 】

会場 1日目[6月17日(土)]
 E・Hコート: 巨摩高校体育館 開館8:00
 F・Gコート: 富士川町民体育館 開館8:30

2日目[6月18日(日)]
 決勝・準決勝・3位決定戦: 緑が丘スポーツ公園体育館 開館8:30
 5~8位決定戦: 甲府城西高校体育館 開館8:00