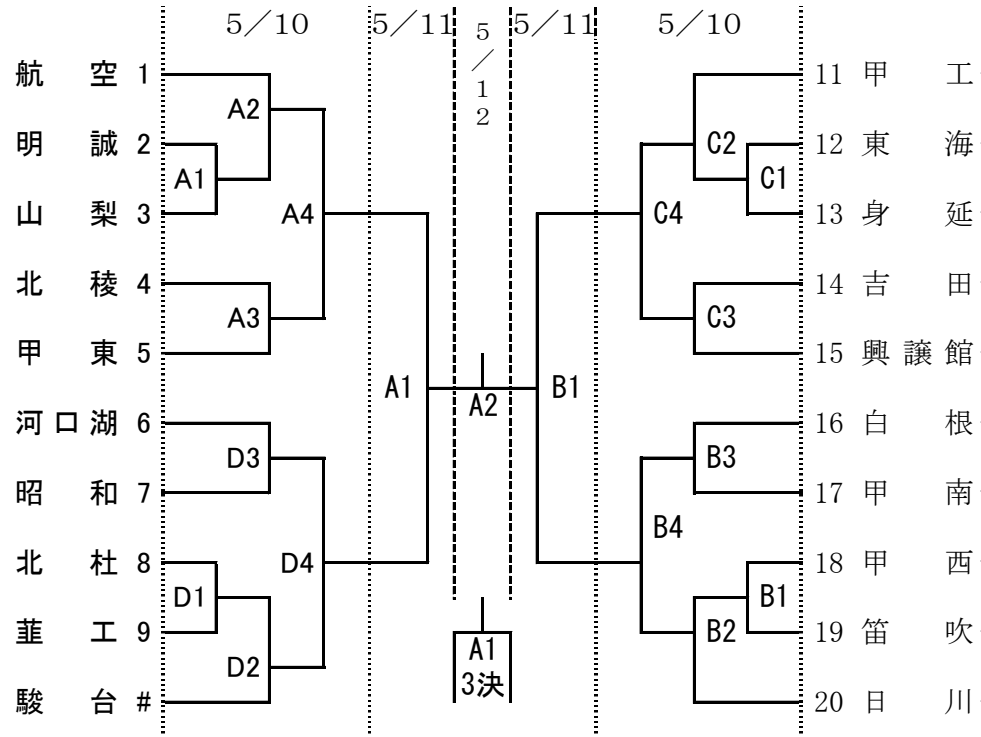
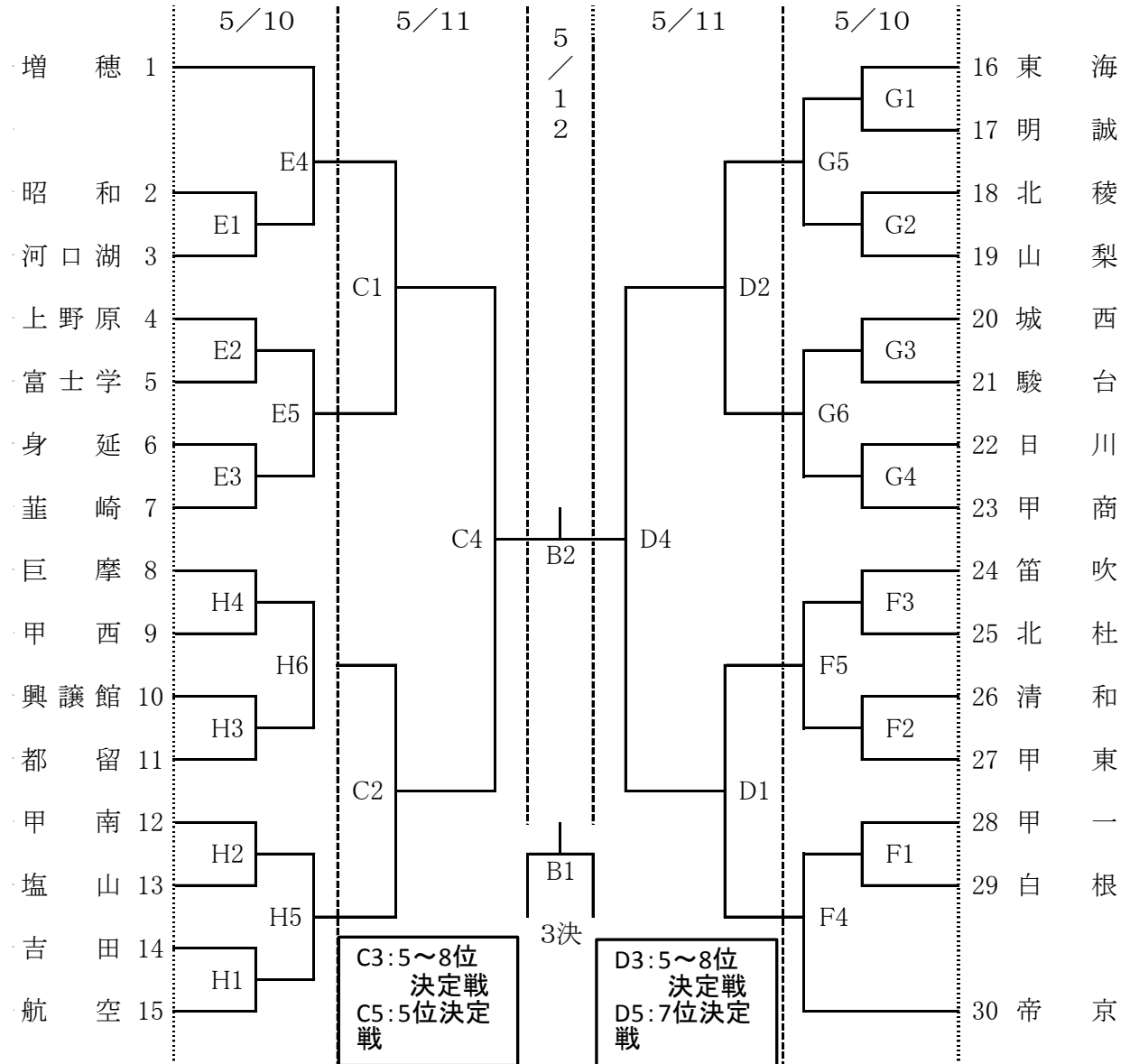


平成29年度 県高校総合体育大会 兼 関東バレーボール大会予選 組合せ表

【 男子 】



【 女子 】



大会三日目 緑が丘で試合をする学校は会場設営のために
男女とも8:00にそれぞれ5名の部員を派遣して設営に当たって下さい。

【 男子 】

会場 1日目[5月10日(水)]
A・Cコート: 甲府工業高校体育館 開館8:00
B・Dコート: 甲府南高校体育館 開館8:00

2日目[5月11日(木)]
A・Bコート: 甲府工業体育館 開館8:00

3日目[5月12日(金)]
決勝戦・3位決定戦: 県営緑が丘スポーツ公園体育館 開館8:30

【 女子 】

会場 1日目[5月10日(水)]
E・Gコート: 甲府城西高校体育館 開館8:00
F・Hコート: 笛吹高校体育館 開館8:00

2日目[5月11日(木)]
C・Dコート: 甲府南高校体育館 開館8:00

3日目[5月12日(金)]
決勝戦・3位決定戦: 県営緑が丘スポーツ公園体育館 開館8:30