

# 平成27年度 山梨県高等学校バレーボール女子教育大会 組合せ

## 予選グループ戦(9月5日)

グループ	チーム名	富士川町民体育館			
<b>a</b>	増穂	A1	増穂	-	都留
	都留	A3	都留	-	北稜
	北稜	A5	増穂	-	北稜

グループ	チーム名	富士川町民体育館			
<b>c</b>	航空	B1	航空	-	身延
	身延	B3	身延	-	北杜
	北杜	B5	航空	-	北杜

グループ	チーム名	日川トレセン			
<b>h</b>	甲東	C1	甲東	-	吉田
	吉田	C2	昭和	-	日川
	昭和	C3	甲東	-	昭和
	日川	C4	吉田	-	日川

グループ	チーム名	日川トレセン			
<b>f</b>	甲商	D1	甲商	-	興譲館
	興譲館	D2	清和	-	英和
	清和	D3	甲商	-	清和
	英和	D4	興譲館	-	英和

グループ	チーム名	富士川町民体育館			
<b>e</b>	東海	B2	東海	-	甲西
	甲西	B4	甲西	-	河口湖
	河口湖	B6	東海	-	河口湖

グループ	チーム名	甲府城西高校			
<b>g</b>	韮崎	F1	韮崎	-	甲南
	甲南	F2	駿台	-	城西
	駿台	F3	韮崎	-	駿台
	城西	F4	甲南	-	城西

グループ	チーム名	甲府城西高校			
<b>d</b>	巨摩	E1	巨摩	-	山梨
	山梨	E2	山梨	-	笛吹
	笛吹	E3	巨摩	-	笛吹

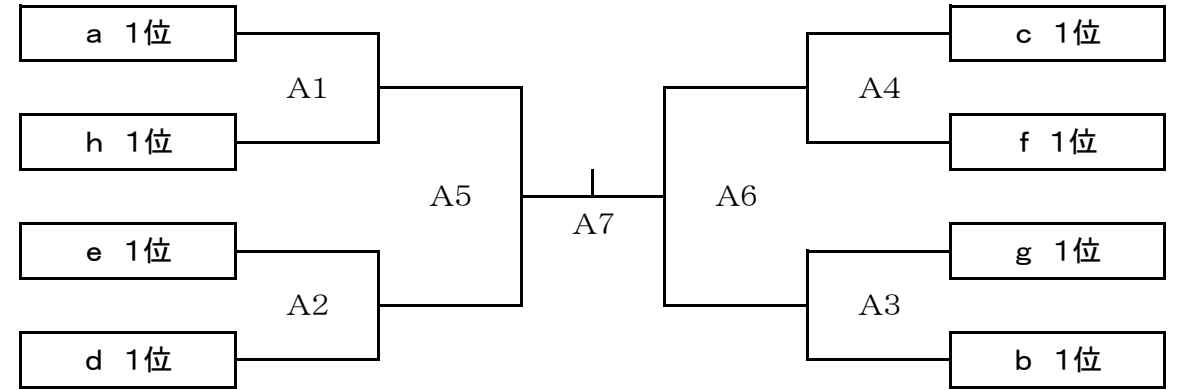
グループ	チーム名	富士川町民体育館			
<b>b</b>	帝京	A2	帝京	-	富士学
	富士学	A4	富士学	-	白根
	白根	A6	帝京	-	白根

※各セットどちらかのチームが13点に達した時点で1分間の給水タイムを導入します。  
給水の為のみのタイムアウトですのでスタッフからの指導・指示は禁止とします。  
※補助員は各グループの空きチームが担当してください。  
(4チームグループは4名ずつ担当する)

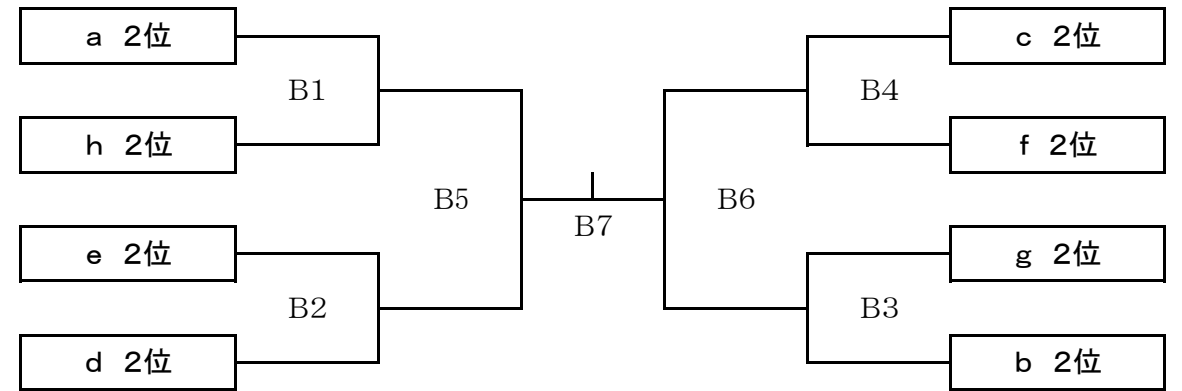
**会場 1日目 9月5日(土)**  
 A/B: (a, b, c, eグループ) 富士川町民体育館 開館8:30  
 (会場設営のため8:00に各チーム5名の部員を派遣して設営に当たってください。)  
 C/D: (f, hグループ) 日川高校トレセン 開館8:00  
 E/F: (d, gグループ) 甲府城西高校体育館 開館8:00

**2日目 9月6日(日)**  
 A/B: 1位・2位 トーナメント 富士川町民体育館 開館8:30  
 (会場設営のため8:00に各チーム5名の部員を派遣して設営に当たってください。)  
 C/D: 3・4位 トーナメント 日川高校トレセン 開館8:00

## 1位 トーナメント(9月6日)



## 2位 トーナメント(9月6日)



## 3・4位 トーナメント(9月6日)

