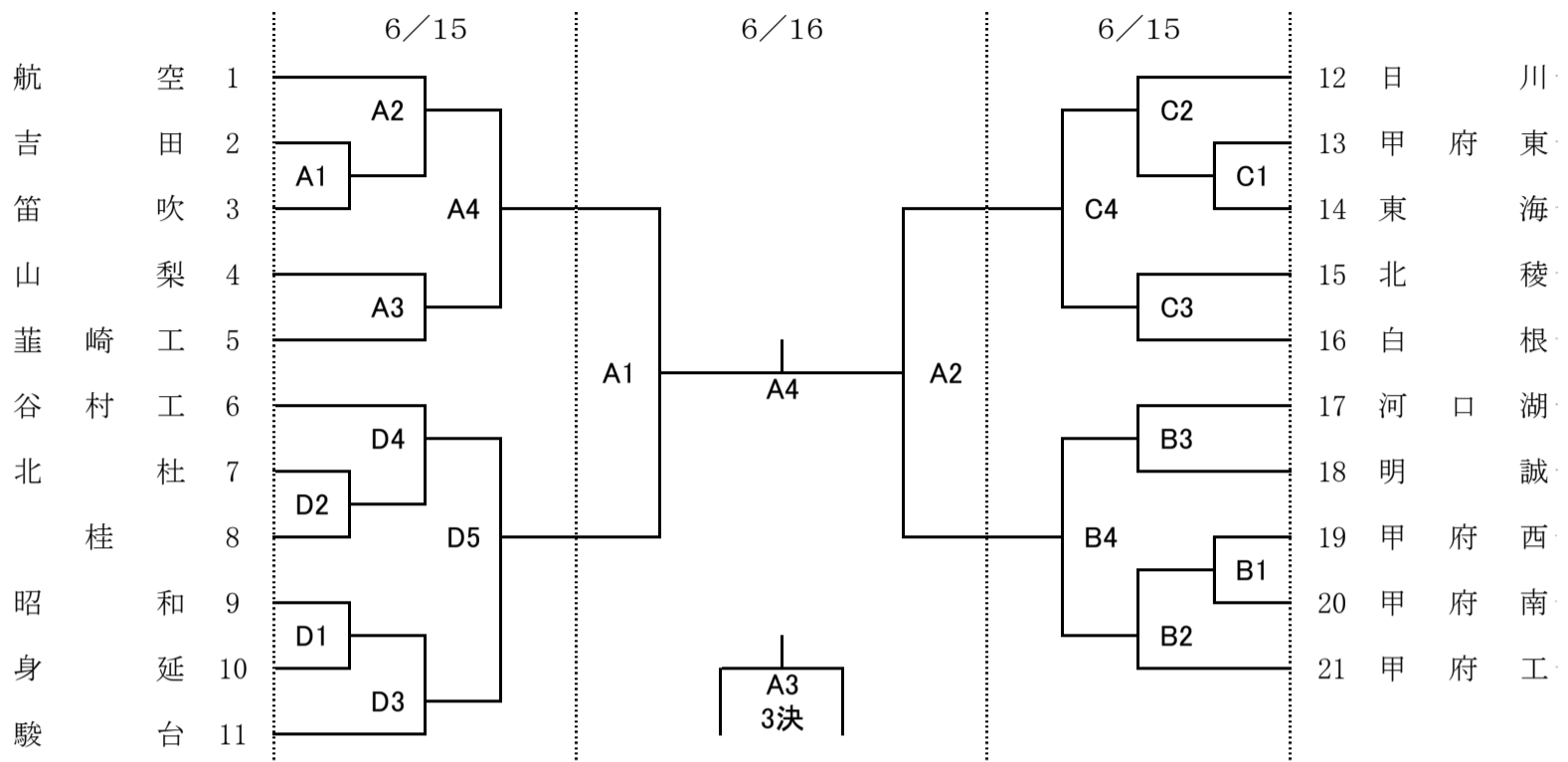


平成25年度

全国高等学校総合体育大会県予選会 兼 国民体育大会選考会

【 男子 】



大会二日目山梨市民体育館で試合をする学校は会場設営のために男女とも8:00にそれぞれ5名の部員を派遣して設営に当たって下さい。
役員・学校マイクロバス等の駐車場は『軽スポーツ広場』へお願いします。

【 男子 】

会場 1日目[6月15日(土)]

A・Cコート: 日川高校トレセン
B・Dコート: 甲府工業体育館

開館8:00
開館8:00

2日目[6月16日(日)]

決勝・準決勝・3位決定戦: 山梨市民体育館
5～8位決定戦: 甲府城西高校体育館

開館8:30
開館8:00